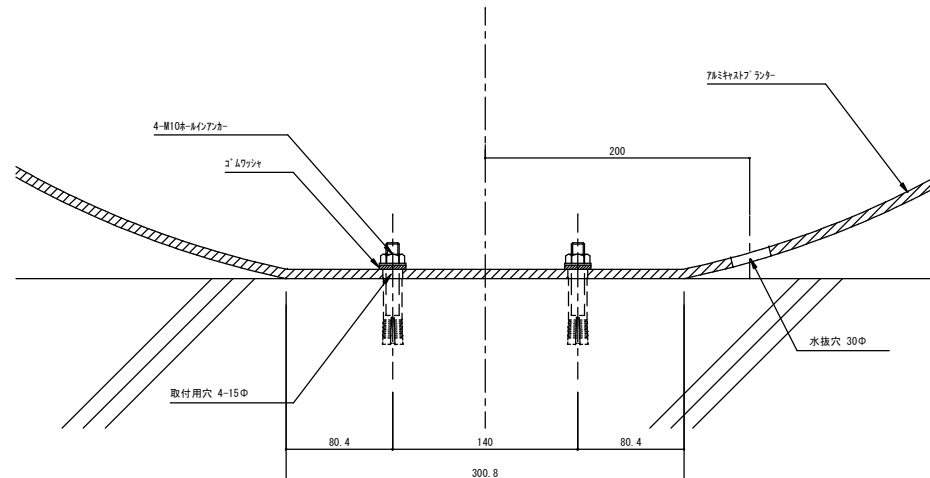
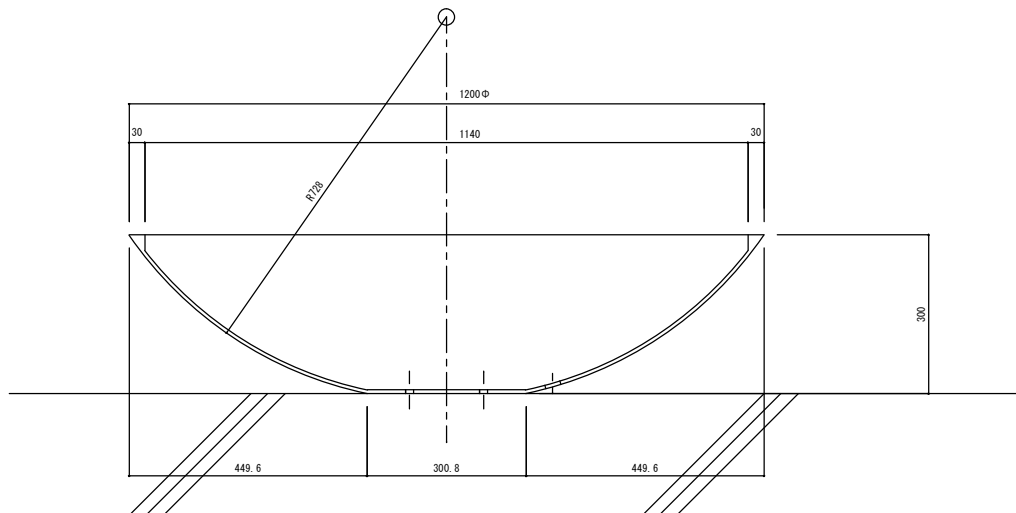


平面図 S=1/5



断面詳細図 S=1/2



断面図 S=1/5

|      |             |      |    |
|------|-------------|------|----|
| 品名   | BOWL (1200) | 取付位置 | 数量 |
| 材質   | アルミキャスト     |      | 台  |
| 仕上げ  | カク樹脂塗装      |      |    |
| 色    |             |      |    |
| 特記事項 |             |      |    |

|    |   |   |     |    |     |                     |      |   |    |   |      |
|----|---|---|-----|----|-----|---------------------|------|---|----|---|------|
| 訂正 | △ | 製 | 工事名 | 設計 | 図面名 | 7&S鉢物フランチー図 (1200φ) | 図面番号 | 検 | 設計 | 製 | 図面番号 |
|    | △ |   |     | 施工 | 日付  |                     |      |   |    |   |      |



株式会社  
傳來工房