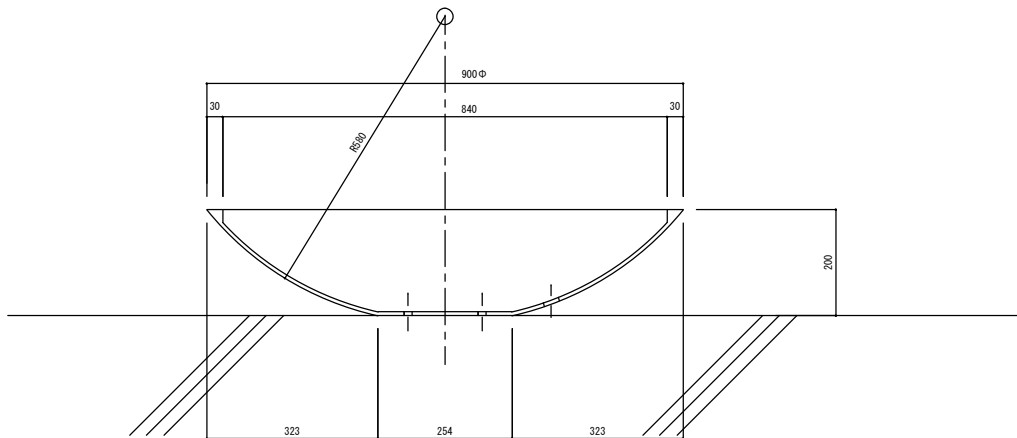
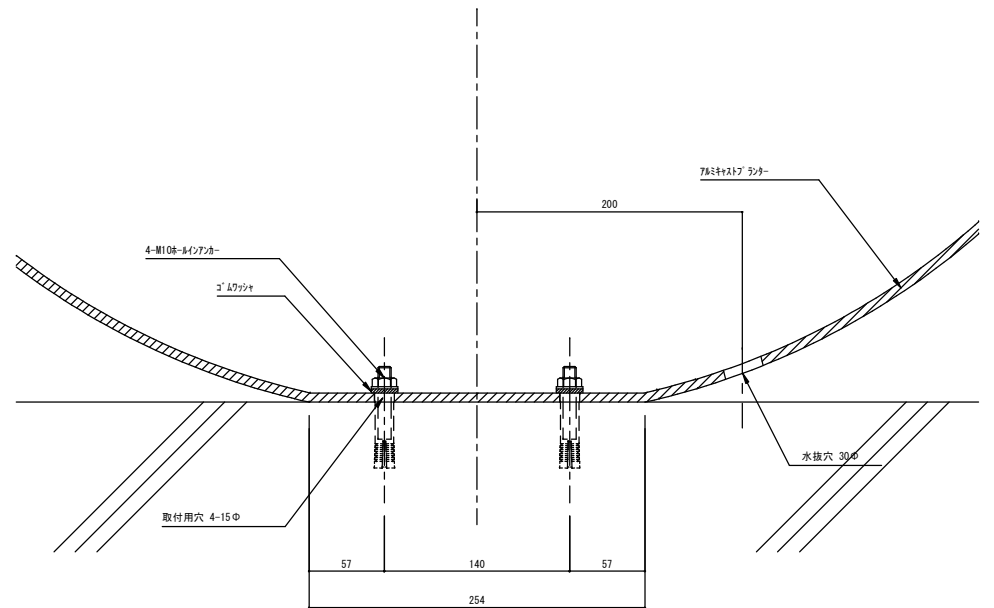


平面図 S=1/5



断面図 S=1/5



断面詳細図 S=1/2

品名	取付位置	数量
BOWL (900)		台
材質	アルミキャスト	
仕上げ	UV樹脂塗装	
色		
特記事項		