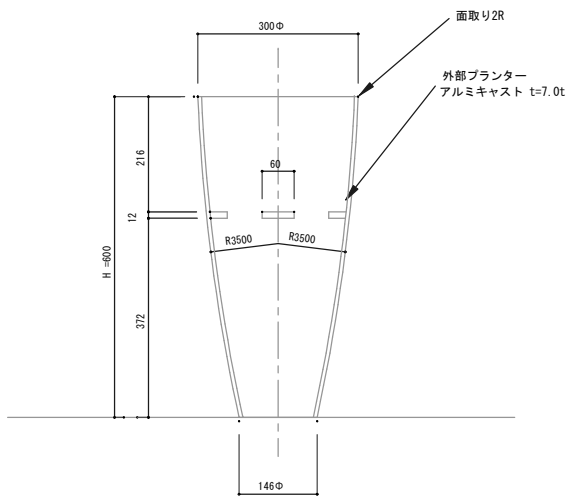
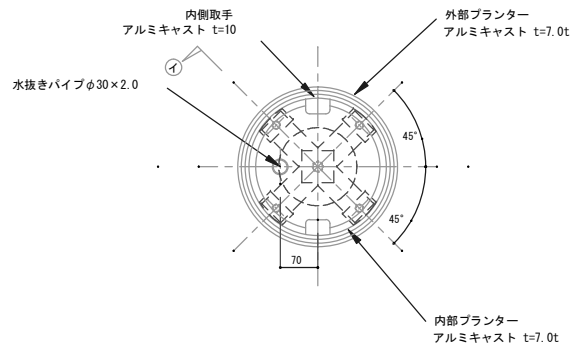
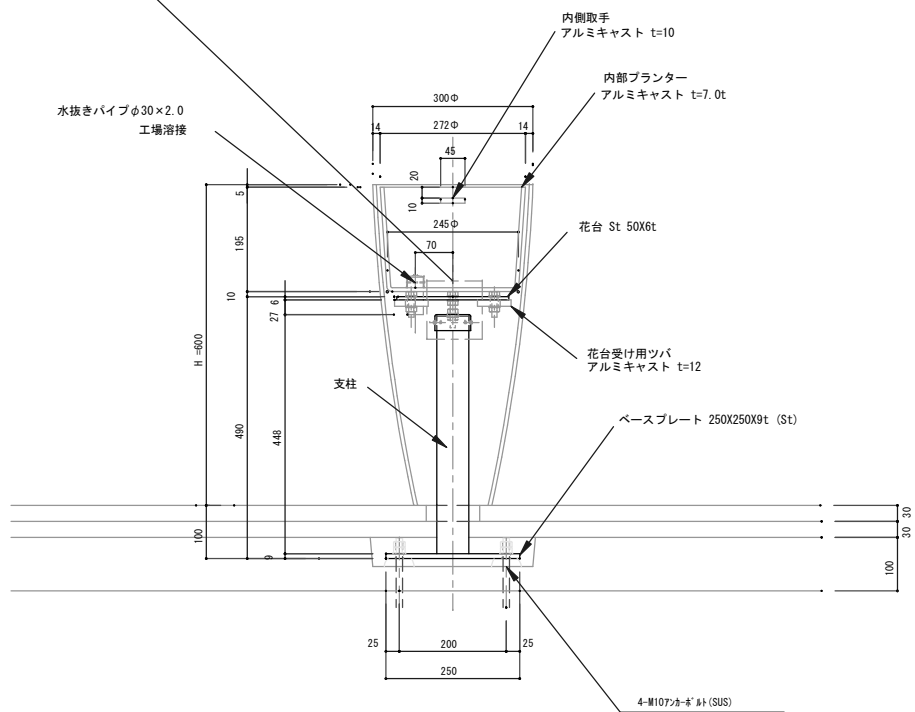


詳細図 1/1



① 矢視方向断面



品名	取り付け位置	数量
CONE		
材質	アルミキャスト	
仕上げ	ウレタン樹脂塗装	
色		
特記事項	鉄部、溶融亜鉛メッキ	

600タイプ姿図

訂正	① 12.11.29 図面修正	製図	工事名	設計	図面名 プランターコレクションCONE (H600)	製図者	株式会社 傳來工房	検図	設計	製図	図面番号 山本 1
	②										