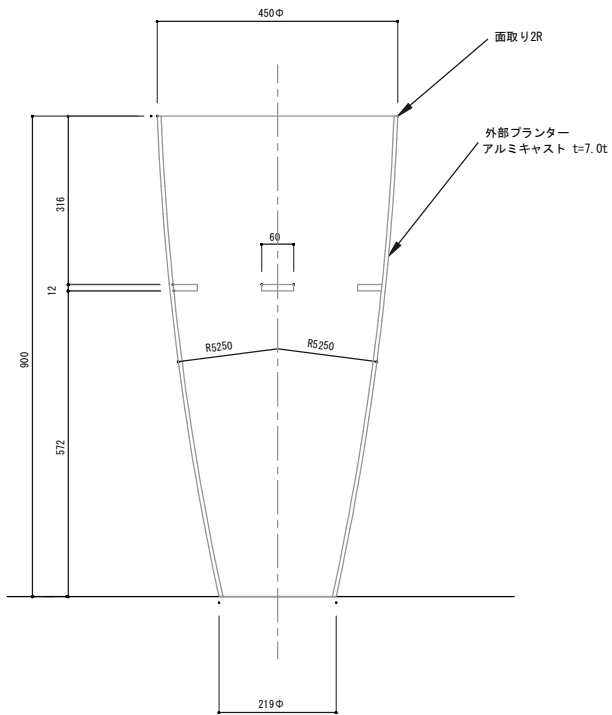
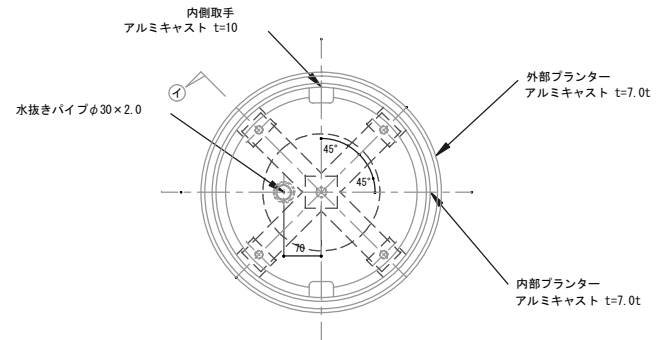
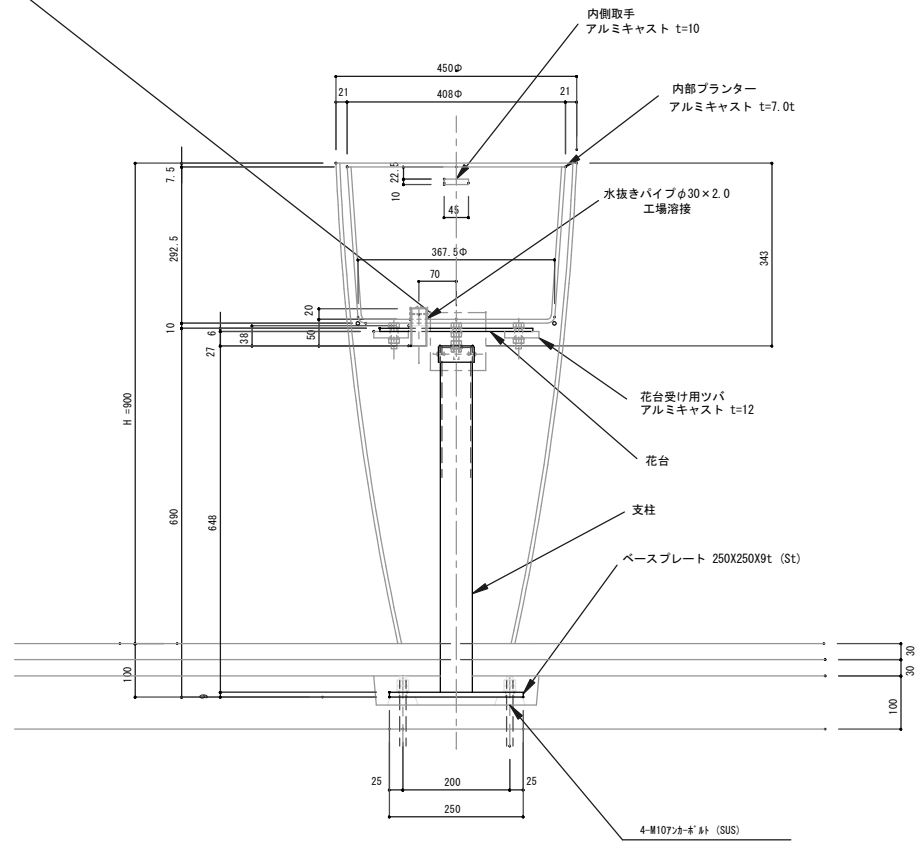


詳細図 1/1



① 矢視方向断面



品名	取り付け位置	数量
CONE		
材質	アルミキャスト	
仕上げ	ウレタン樹脂塗装	
色		
特記事項	鉄部、溶融亜鉛メッキ	

900タイプ姿図

訂正	① '10.12.06 図面修正	受発	工事名	設計	図案名	製図	製図	図面番号
	② '11.09.02 図面修正							
	③ '12.11.29 図面修正				目付	縮尺	1/5	



株式会社
傳來工房

製図	設計	製図	図面番号
		山本	1